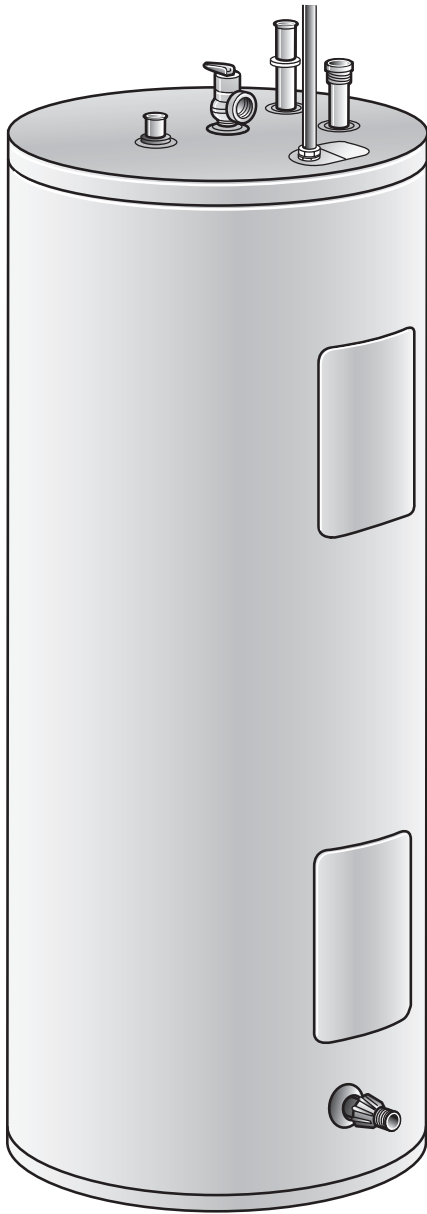


# Calentadores de agua

## eléctricos residenciales



**Modelos de uno y dos elementos,  
residenciales de 20 hasta 120 galones (75,7 y 454,2 L)**

### Modelo: Series HE, GE, PE y SE

Este manual tiene un propósito doble: por un lado, para el contratista, proporcionarle las recomendaciones y los requisitos básicos para la instalación y los ajustes adecuados del calentador de agua; y, por otro, explicarle al dueño/operador las características, el funcionamiento, las medidas de seguridad, el mantenimiento y la solución de problemas del calentador de agua. Este manual incluye una lista de partes.

Es imperativo que todas las personas que vayan a instalar, poner en servicio o ajustar este calentador de agua lean atentamente las instrucciones para comprender cómo realizar estas operaciones. Si no entiende estas instrucciones o los términos que figuran en ellas, consulte a un profesional.

Toda pregunta relacionada con el funcionamiento, el mantenimiento, el servicio o la garantía de este calentador de agua debe dirigirse al vendedor a quien se le compró el artefacto. Si necesita información adicional, consulte la sección "Si necesita asistencia técnica...".

No destruya este manual. Léalo atentamente y manténgalo en un lugar seguro para consultarlo en el futuro.



Reconozca este símbolo como indicación de información importante de seguridad.



**Advertencia de la Propuesta 65 de California:** Este artefacto contiene productos químicos de los cuales el Estado de California considera que pueden causar cáncer, defectos de nacimiento u otros daños reproductivos.



LISTED  
786H

Fabricado bajo licencia de marca registrada de:

**Rheem Manufacturing Company**

P.O. Box 244020, Montgomery, AL 36124-4020

Instrucciones de seguridad	<b>Información de seguridad</b> Precauciones de seguridad... 3, 4
Instrucciones de instalación	<b>Instrucciones de instalación</b> Ubicación..... 5 Conexiones de agua ..... 6 Conexiones eléctricas ..... 8
Instrucciones de uso	<b>Instrucciones de uso</b> Controles de seguridad..... 12 Temperatura del agua ..... 13
Cuidado y limpieza	<b>Cuidado y limpieza</b> Desagüe..... 14 Apagado prolongado ..... 14 Mantenimiento ..... 14
Sugerencias para la solución de problemas	<b>Sugerencias para la solución de problemas</b> Antes de llamar al servicio técnico..... 15
Servicio de atención al cliente	<b>Servicio de atención al cliente</b> Lista de partes..... 16 Diagrama de cableado..... 18 Registro del producto ..... 19



## ¡IMPORTANTE!

Complete y envíe la tarjeta de registro del producto del consumidor, que se encuentra al final de este manual.



## PARA SU EXPEDIENTE

Escriba el número de modelo y el número de serie aquí:

N.º \_\_\_\_\_

N.º \_\_\_\_\_

Puede encontrarlos en una de las etiquetas del artefacto.

**Grape el recibo de compra o el comprobante de cobro del cheque aquí.**

Se necesita un comprobante de la fecha de compra original para obtener el servicio técnico que incluye la garantía.



## LEA ESTE MANUAL

En el interior, encontrará muchos consejos útiles sobre el uso y el mantenimiento adecuado del calentador de agua. Solo un poco de cuidado preventivo de su parte puede ahorrarle mucho tiempo y dinero, y puede mejorar la vida útil del calentador de agua.

Encontrará muchas respuestas a problemas comunes en la sección “Antes de llamar al servicio técnico”. Si revisa primero los Sugerencias para la solución de problemas, quizás no necesite llamar al servicio técnico.



## SI NECESITA ASISTENCIA TÉCNICA

Si realmente necesita asistencia técnica, puede relajarse sabiendo que la ayuda está a solo un llamado telefónico. Llame al 800-431-1549 para obtener asistencia técnica.



## LEA LA INFORMACIÓN DE SEGURIDAD

Su seguridad y la de otros son muy importantes. Hay muchos mensajes importantes de seguridad en este manual y en el artefacto. Lea y obedezca siempre todas las medidas de seguridad.



Este es el símbolo de alerta de seguridad. Reconozca este símbolo como indicación de información importante de seguridad. Este símbolo advierte sobre los posibles peligros que pueden ocasionar la muerte o lesiones, tanto a usted como a otras personas.

Todos los mensajes de seguridad seguirán al símbolo de alerta de seguridad y a las palabras “PELIGRO”, “ADVERTENCIA”, “PRECAUCIÓN” o “AVISO”.

Estas palabras significan lo siguiente:

### ▲ PELIGRO

Una situación peligrosa inminente que puede causar la muerte o una lesión grave.

### ▲ ADVERTENCIA

Una situación potencialmente peligrosa que puede causar la muerte, una lesión grave y/o daños en la propiedad.

### ▲ PRECAUCIÓN

Una situación potencialmente peligrosa que puede causar una lesión leve o moderada.

### Aviso:

Un llamado de atención para observar un procedimiento específico o mantener una condición específica.

# INFORMACIÓN IMPORTANTE DE SEGURIDAD. LEA TODAS LAS INSTRUCCIONES ANTES DE USAR EL PRODUCTO

## ⚠ ¡ADVERTENCIA!

### AJUSTE DE LA TEMPERATURA DEL AGUA

La conservación de energía y la seguridad son factores que se deben tener en cuenta al elegir el ajuste de la temperatura del agua en el termostato del calentador de agua. Las temperaturas del agua superiores a 125 °F (51,6 °C) pueden causar quemaduras graves o muerte por escaldadura. Asegúrese de leer y seguir todas las advertencias que aparecen en la siguiente etiqueta. Esta etiqueta también está ubicada en el calentador de agua, cerca del panel de acceso del termostato.

**PELIGRO**

**El agua a temperaturas superiores a 125 °F (51,6 °C) puede ocasionar quemaduras graves al instante o la muerte por escaldaduras.**

**Los niños y las personas discapacitadas o mayores son quienes corren mayor peligro de sufrir escaldaduras.**

**Consulte el manual de instrucciones antes de ajustar la temperatura del calentador de agua.**

**Pruebe la temperatura del agua antes de tomar una ducha o un baño.**

**Hay a su disposición válvulas limitadoras de temperatura; consulte el manual.**

### Relación tiempo/temperatura para las quemaduras

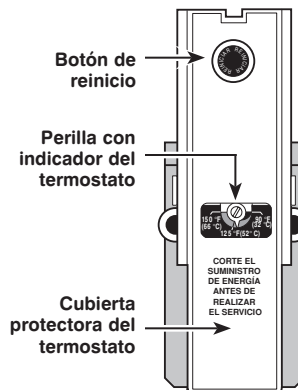
Temperatura	Tiempo para producir una quemadura grave
120 °F (48,8 °C)	Más de cinco minutos
125 °F (51,6 °C)	1 1/2 a 2 minutos
130 °F (54,4 °C)	Aproximadamente 30 segundos
135 °F (57,2 °C)	Aproximadamente 10 segundos
140 °F (60 °C)	Menos de 5 segundos
145 °F (62,7 °C)	Menos de 3 segundos
150 °F (65,5 °C)	Aproximadamente 1 1/2 segundos
155 °F (68,3 °C)	Aproximadamente 1 segundo

La tabla es cortesía del Instituto Shriners para pacientes con quemaduras

El cuadro anterior puede usarse como guía para determinar la temperatura del agua adecuada para su hogar.

**AVISO:** Las viviendas con niños pequeños, personas discapacitadas o personas de edad avanzada pueden requerir que el termostato esté ajustado a 120 °F (48,8 °C) o menos para evitar el contacto con agua CALIENTE.

La temperatura del calentador de agua se regula por medio de las perillas ajustables montadas sobre el termostato detrás del panel o los paneles de acceso de la cubierta. Los modelos de dos elementos tienen dos termostatos. Para cumplir con las reglas de seguridad, los termostatos se fijaron en 120 °F (48,8 °C) antes de salir de la fábrica.



La ilustración de la izquierdamuestra la perilla con indicador, que se usa para fijar la temperatura del agua.

Consulte las instrucciones de uso de este manual para obtener instrucciones detalladas de cómo ajustar los termostatos.

**AVISO:** Se encuentran disponibles válvulas mezcladoras para reducir el punto de uso de la temperatura del agua al mezclar agua caliente y fría en las tuberías de derivación de agua. Póngase en contacto con un plomero calificado o con la autoridad local de plomería para obtener más información.

**⚠ PELIGRO:** El agua más caliente aumenta la posibilidad de QUEMADURAS por agua caliente.

Instrucciones de seguridad

Instrucciones de instalación

Instrucciones de uso

Cuidado y limpieza

Sugerencias para la solución de problemas

Servicio de atención al cliente

# INFORMACIÓN IMPORTANTE DE SEGURIDAD. LEA TODAS LAS INSTRUCCIONES ANTES DE USAR EL PRODUCTO

Instrucciones de seguridad

Instrucciones de instalación

Instrucciones de uso

Cuidado y limpieza

Sugerencias para la solución de problemas

Servicio de atención al cliente

## ⚠ ¡ADVERTENCIA!

Para su seguridad, la información incluida en este manual debe seguirse para minimizar el riesgo de incendio, explosión o descarga eléctrica, o para evitar daños en la propiedad, lesiones personales o la muerte.

Asegúrese de leer y comprender todo el Manual de uso y cuidado antes de intentar instalar o utilizar el calentador de agua. Puede ahorrarle tiempo y dinero. Preste especial atención a las instrucciones de seguridad. De no hacerlo, usted podría sufrir lesiones graves o la muerte. En caso de tener problemas para comprender las instrucciones en este manual, o de tener alguna pregunta, DETÉNGASE y solicite la ayuda de un técnico instalador calificado o de la empresa proveedora de electricidad local.



## PARA INSTALACIONES EN EL ESTADO DE CALIFORNIA

La ley de California requiere que los calentadores de agua residenciales deben estar sujetos con abrazaderas, anclas o atados para evitar la caída o el desplazamiento horizontal en caso de terremotos. Para los calentadores de agua residenciales de hasta 52 galones (196,8 L) de capacidad, puede conseguir un folleto con instrucciones genéricas para uso de abrazaderas contra movimiento en terremotos en: Office of the State Architect, 400 P Street, Suite 5100, Sacramento, CA 95814, o puede llamar al 916-324-5315 o consultar a un proveedor de calentadores de agua.

Sin embargo, los códigos locales aplicables deberán usarse para la instalación. Para los calentadores de agua residenciales de más de 52 galones (196,8 L) de capacidad, consulte las normas locales de construcción para obtener información sobre los procedimientos de sujeción aprobados.



## PRECAUCIONES DE SEGURIDAD

Haga que el instalador le muestre la ubicación del interruptor de circuito y cómo desactivarlo en caso de que sea necesario. Baje el interruptor del circuito si el calentador de agua ha sido objeto de sobrecalentamiento, incendio, inundación o daño físico, o si el control del límite de la temperatura (ECO) no se cierra.

- Lea el manual en su totalidad antes de instalar o utilizar el calentador de agua.
- Use este artefacto solamente para el uso indicado según se describe en el Manual de uso y cuidado.
- Asegúrese de que el artefacto haya sido debidamente instalado de acuerdo con los códigos locales y las instrucciones de instalación provistas.
- **No** intente reparar o reemplazar ninguna parte del calentador de agua, a menos que este manual lo recomiende específicamente. Cualquier otro servicio técnico deberá ser realizado por un técnico calificado.



LEA Y SIGA ESTA INFORMACIÓN DE SEGURIDAD CUIDADOSAMENTE

**GUARDE ESTAS INSTRUCCIONES**

# Instalación del calentador de agua

Al elegir la ubicación para el calentador de agua, debe considerar lo siguiente:

## Regulaciones locales sobre la instalación

Este calentador de agua debe instalarse según estas instrucciones y los códigos locales, los códigos de suministro y los requisitos de la empresa de servicios. Si los códigos locales no incluyen información sobre este tema, utilice la última edición del National Electrical Code

(Código Eléctrico Nacional). Está disponible en algunas bibliotecas locales o se puede comprar en la National Fire Prevention Association (Asociación Nacional de Prevención contra Incendios), Batterymarch Park, Quincy, MA 02269, cuadernillo ANSI/NFPA 70.

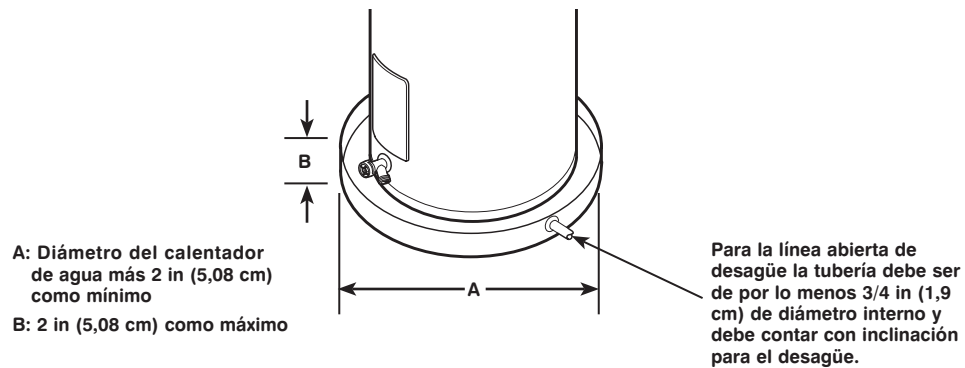
## Ubicación

Ubique el calentador de agua en un lugar seco y limpio, tan cerca del área de mayor demanda de agua caliente como sea posible. Las tuberías largas y sin aislante pueden malgastar agua y energía.

Coloque el calentador de agua de modo tal que el termostato y los paneles de acceso al elemento puedan quitarse fácilmente a fin de permitir la inspección y el mantenimiento, como la extracción de elementos o la verificación de los reguladores.

El calentador de agua y las tuberías de agua deben tener protección contra temperaturas bajo cero. No instale el calentador de agua en espacios exteriores y desprotegidos.

**⚠ PRECAUCIÓN:** El calentador de agua no debe colocarse en un área en donde una fuga del tanque o de las conexiones pueda producir daños en el área adyacente al calentador o en los pisos más bajos de la estructura. Donde no se pueda evitar la instalación en dichas áreas, se recomienda colocar debajo del calentador una bandeja colectora con un desagüe adecuado.



**AVISO:** La bandeja colectora auxiliar DEBE cumplir con los códigos locales.

Hay disponibles conjuntos de bandejas colectoras en la misma tienda donde compró el calentador de agua o en cualquier distribuidor de calentadores de agua.

## Inspección del envío

Inspeccione el calentador de agua para buscar posibles daños. Verifique las indicaciones dadas en el dato de placa del calentador de agua para asegurarse de que la energía eléctrica suministrada corresponda a los requerimientos del calentador de agua.

Instrucciones de seguridad

Instrucciones de instalación

Instrucciones de uso

Cuidado y limpieza

Sugerencias para la solución de problemas

Servicio de atención al cliente

# Instalación del calentador de agua

Instrucciones de seguridad

Instrucciones de instalación

Instrucciones de uso

Cuidado y limpieza

Sugerencias para la solución de problemas

Servicio de atención al cliente

## Expansión térmica

**Determine si existe una válvula de retención en la tubería de entrada de agua.** Se puede haber instalado en la tubería de agua fría como bloqueador de reflujo o puede ser parte de una válvula de reducción de presión, de un medidor de agua o de un descalcificador de agua. Una válvula de retención ubicada en la tubería de entrada de agua puede causar lo que se conoce como **“sistema cerrado de agua”**. Una tubería de entrada de agua sin válvula de retención o dispositivo bloqueador de reflujo se conoce como sistema **“abierto”** de agua.

Mientras se calienta el agua, se expande en volumen y crea un aumento de presión dentro del sistema de agua. Esta acción se conoce como **“expansión térmica”**. En un sistema **“abierto”** de agua, el agua en expansión que excede la capacidad del calentador de agua fluye hacia el sistema principal de la ciudad, en donde la presión se disipa fácilmente. Un **“sistema cerrado de agua”**, en cambio, evita que el agua en expansión fluya hacia la línea de suministro principal, y el resultado de la **“expansión térmica”** puede crear un aumento rápido y peligroso en el calentador de agua y en el sistema de tubería. Este aumento rápido de presión puede alcanzar rápidamente el ajuste de seguridad de la válvula de alivio y puede hacerla funcionar durante el ciclo de calentamiento. La expansión térmica y la expansión y contracción rápida de los elementos en el calentador de agua y del sistema de tubería pueden ocasionar la falla prematura de la válvula de alivio y, probablemente, del calentador también. El reemplazo de la válvula de alivio **no** corregirá el problema.

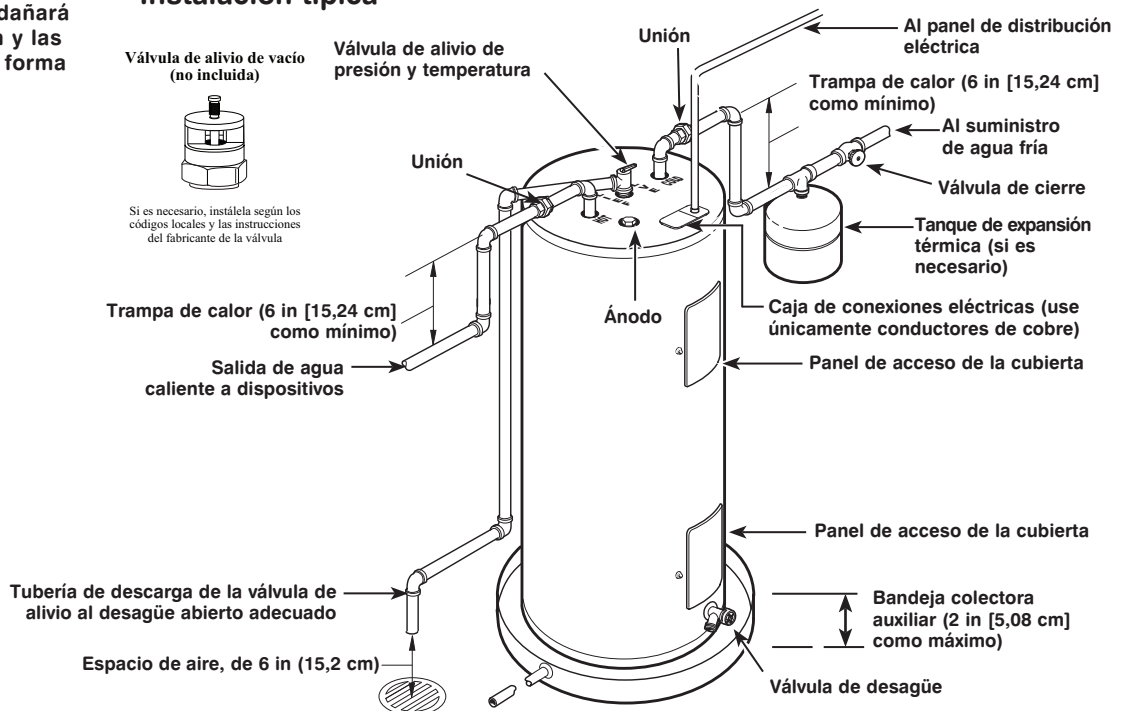
El método sugerido de control de expansión térmica es la instalación de un tanque de expansión en la tubería de agua fría entre el calentador de agua y la válvula de retención (vea la ilustración a continuación). El tanque de expansión está diseñado con un colchón de aire integrado que se comprime a medida que aumenta la presión del sistema y, de esta manera, alivia el exceso de presión y elimina el funcionamiento repetido de la válvula de alivio. También hay disponibles otros métodos para controlar la expansión térmica. Para obtener información adicional sobre este tema, consulte al instalador, a la empresa proveedora de agua o a un inspector de plomería.

## Conexiones del suministro de agua

Consulte la siguiente ilustración para la instalación típica sugerida. Se recomienda la instalación de uniones o de conectores flexibles de cobre en las conexiones de agua caliente y fría para que el calentador de agua pueda desconectarse con facilidad a fin de realizar un servicio técnico. Las conexiones de agua FRÍA y CALIENTE están claramente marcadas y son de 3/4 in NPT (rosca nacional de tubos, de 1,9 cm) en todos los modelos. Instale una válvula de cierre en la tubería de agua fría, cerca del calentador de agua.

**AVISO: No aplique calor a las conexiones de agua CALIENTE o FRÍA. Si se usan conexiones soldadas, se debe soldar la tubería al adaptador antes de ajustar el adaptador a las conexiones de agua del calentador. Cualquier aplicación de calor en los conectores de suministro de agua dañará el tubo de inmersión y las trampas de calor en forma permanente.**

## Instalación típica



Una válvula de alivio de combinación de presión y temperatura nueva que cumple con las normas para válvulas de alivio y dispositivos de cierre automático de gas para sistemas de suministro de agua caliente, ANSI Z21.22, se proporciona y debe permanecer instalada en la abertura provista y marcada para ese fin en el calentador de agua. No debe instalarse ninguna válvula entre la válvula de alivio y el tanque. Los códigos locales deben regir la instalación de las válvulas de alivio.

**⚠ ADVERTENCIA:** La especificación de presión de la válvula de alivio no debe exceder las 150 psi, siendo esta la máxima presión de funcionamiento del calentador de agua según lo especificado en el dato de placa.

## Válvula de alivio

La especificación de Btu de la válvula de alivio no debe ser inferior al índice de entrada del calentador de agua según lo indicado en el dato de placa ubicada en el frente del calentador (1 vatio = 3,412 Btu).

Conecte la salida de la válvula de alivio a un desagüe abierto adecuado para que el agua de descarga no pueda entrar en contacto con partes eléctricas con carga o personas y para eliminar daños potenciales por agua. La tubería que vaya a usar deberá ser aprobada para distribución de agua caliente.

La tubería de descarga no debe tener un diámetro menor que la salida de la válvula y debe montarse hacia abajo desde la válvula para permitir el desagüe completo (por gravedad) de la válvula de alivio y de la tubería de descarga. El extremo de la línea de descarga no debe ser roscado ni empotrado y debe protegerse del congelamiento. No se debe instalar ningún tipo de válvula, restricción o acoplador reductor en la tubería de descarga.

## Para llenar el calentador de agua

**⚠ ADVERTENCIA:** El tanque debe estar lleno de agua antes de que se encienda el calentador de agua. La garantía del calentador de agua no incluye los daños o las fallas que resulten del funcionamiento con tanque vacío o parcialmente vacío (consulte el Certificado de garantía limitada para ver los términos y las condiciones completos).

Asegúrese de que la válvula de desagüe esté completamente cerrada.

Abra la válvula de cierre en la tubería de suministro de agua fría.

Abra cada grifo de agua caliente para permitir la ventilación del aire del calentador de agua y de la tubería.

El flujo de agua constante del (de los) grifo(s) de agua caliente indica que el calentador de agua está lleno.

## Condensación

Se puede formar condensación en el tanque cuando este se llena por primera vez con agua. La condensación puede ocurrir también con la alta demanda de extracción de agua y de temperatura de agua de entrada muy fría.

Esta condición no es inusual y desaparecerá después de calentar el agua. Sin embargo, si la condensación continúa, examine la tubería y los conectores en busca de posibles fugas.

Puede encontrarse información adicional sobre este tema en [www.rheem.com](http://www.rheem.com), en la sección "Biblioteca". Desplácese hacia abajo, hasta la sección "Boletines de servicio técnico de la Serie 1300", y elija el boletín N.º 1303.

Instrucciones de seguridad

Instrucciones de instalación

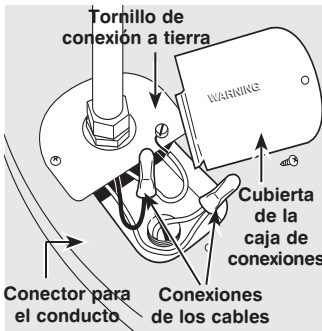
Instrucciones de uso

Cuidado y limpieza

Sugerencias para la solución de problemas

Servicio de atención al cliente

# Instalación del calentador de agua



Caja de conexiones del calentador de agua

**⚠ PRECAUCIÓN:** La presencia de agua en la tubería y en el calentador de agua no proporciona suficiente conducción a tierra. Las tuberías no metálicas, las uniones dieléctricas, los conectores flexibles, etc., pueden hacer que el calentador de agua esté eléctricamente aislado.

## Conexiones eléctricas

Un electricista calificado debe proporcionar un circuito de derivación por separado, con conductores de cobre, un dispositivo de protección contra sobrecargas y un medio de desconexión adecuado.

Todo el cableado debe cumplir con los códigos locales o la última edición del Código Eléctrico Nacional (NEC), cuadernillo ANSI/NFPA 70.

El calentador de agua está completamente conectado a la caja de conexiones dentro de la cubierta, en la parte superior del frente del calentador de agua. Se proporciona una abertura de 1/2 in (1,27 cm) o 3/4 in (1,9 cm) para conectores eléctricos y cableado de área.

Los requisitos de voltaje y la carga de vatios para el calentador de agua figuran en el dato de placa, en el frente del calentador.

El cableado del circuito de derivación debe incluir una de las siguientes opciones:

- 1** Conducto metálico o cable con revestimiento metálico aprobados para uso como conductores con conexión a tierra e instalados con conectores aprobados para ese propósito.
- 2** Cable con revestimiento no metálico, o conducto metálico o cable con revestimiento metálico no aprobados para uso como conductores con conexión a tierra, los cuales deberán incluir un conductor con conexión a tierra por separado. Debe estar conectado a los terminales de conexión a tierra del calentador de agua y a la caja de distribución eléctrica.

**AVISO:** En esta guía, se recomienda un tamaño mínimo de circuito de derivación basado en el Código Eléctrico Nacional. Consulte los diagramas de cableado en este manual para hallar las conexiones de cables de área.

## Guía de tamaños del circuito de derivación y de la instalación eléctrica

Vataje total del calentador de agua	Protección recomendada contra sobrecargas (índice de amperaje del fusible o del interruptor de circuito)				Tamaño del cable de cobre (AWG) basado en el NEC Tabla 310-16 (75 °C)			
	208 V	240 V	277 V	480 V	208 V	240 V	277 V	480 V
3000	20	20	15	15	12	12	14	14
4000	25	25	20	15	10	10	12	14
4500	30	25	25	15	10	10	10	14
5000	30	30	25	15	10	10	10	14
5500	35	30	25	15	8	10	10	14
6000	40	35	30	20	8	8	10	12
8000	50	45	40	25	8	8	8	10
9000	-	50	45	25	-	8	8	10
10 000	-	-	50	30	-	-	8	10
11 000	-	-	50	30	-	-	8	10
12 000	-	-	-	35	-	-	-	8

**⚠ ADVERTENCIA:** Si los códigos locales requieren la aplicación de una manta aislante externa, se deberán seguir cuidadosamente las instrucciones del fabricante de esta.

## Mantas aislantes

Las mantas aislantes, que están disponibles para el público en general, no son necesarias para el uso exterior en calentadores de agua eléctricos. El propósito de una manta aislante es reducir la pérdida de calor en estado pasivo en los calentadores con tanque de almacenamiento. Este calentador de agua cumple o supera las normas de la Ley Nacional de Conservación de Energía de Artefactos Domésticos con respecto al aislante y a los requisitos sobre pérdida en estado pasivo, por lo que se considera innecesario el uso de una manta aislante.

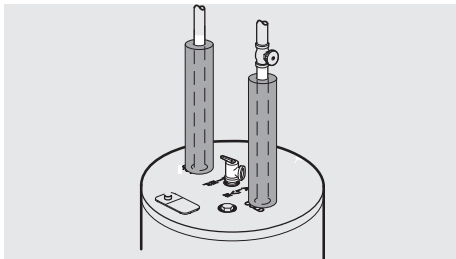
La garantía del fabricante no incluye daños o defectos causados por la instalación, el acoplamiento o el uso de dispositivos de ahorro de energía o de cualquier otro dispositivo no aprobado (salvo los autorizados por el fabricante) en el calentador de agua, sobre este o en conjunto con este. El uso de dispositivos de ahorro de energía no autorizados puede acortar la vida útil del calentador de agua y puede poner en peligro a las personas y la propiedad.

El fabricante niega toda responsabilidad en caso de pérdidas o lesiones que resulten del mal uso de dichos dispositivos no autorizados.

**⚠ PRECAUCIÓN:** Si los códigos locales requieren la aplicación de una manta aislante exterior en este calentador de agua, preste mucha atención a las siguientes instrucciones con el fin de no restringir el funcionamiento adecuado del calentador de agua:

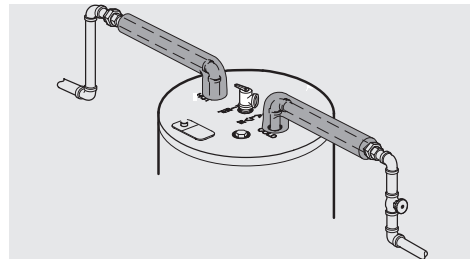
- No cubra las etiquetas de funcionamiento o de advertencia colocadas en el calentador de agua ni intente reubicarlas en el exterior de la manta aislante.
- No aplique aislante en la parte superior del calentador de agua. Esto podría interferir en el funcionamiento seguro de la caja de conexiones eléctricas.
- No cubra los paneles de acceso de la cubierta a los termostatos y los elementos térmicos ni la válvula de alivio de presión y temperatura.
- Inspeccione frecuentemente la manta aislante.

## Instalación de aislante de tuberías de agua fría y caliente



Instalación típica de tubería vertical

Para aumentar la eficiencia energética algunos calentadores de agua han sido provistos con dos secciones de 24 in (60,9 cm) de aislante para tubería.



Instalación típica de tubería horizontal

Instale el aislante que mejor se adecue a sus requisitos según las ilustraciones anteriores.

Instrucciones de seguridad

Instrucciones de instalación

Instrucciones de uso

Cuidado y limpieza

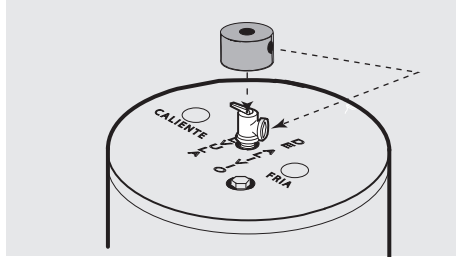
Sugerencias para la solución de problemas

Servicio de atención al cliente

# Instalación del calentador de agua

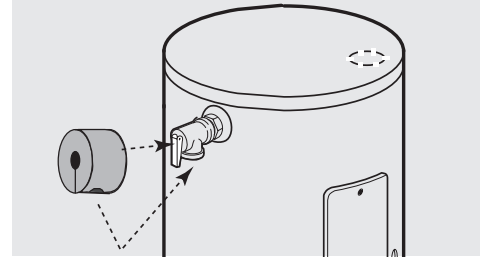
## Instalación del aislante de la válvula de alivio

**⚠ PRECAUCIÓN:** Asegúrese de que la abertura de la válvula de regulación de la presión y la temperatura no esté obstruida por el aislante.



Instalación típica de la conexión superior

Para un mejor aprovechamiento de energía, algunos calentadores de agua han sido provistos con una sección de 2 3/8 in (6 cm) de aislante de tuberías. Instale el aislante que mejor se adecue a sus requisitos según las ilustraciones anteriores.



Instalación típica de la conexión lateral

Deslice la cubierta aislante por la válvula de regulación de la presión y la temperatura a través del agujero central y alinee el agujero al lado con la abertura de la válvula de regulación de la presión y la temperatura.

## Trampa de calor

Para un mejor aprovechamiento de energía, algunos calentadores de agua han sido provistos con trampas de calor instaladas en la fábrica, en la tubería de salida de agua caliente y en la tubería de entrada de agua fría.

**AVISO:** No aplique calor a las conexiones de agua caliente o fría. Si se usan conexiones soldadas, se debe soldar la tubería al adaptador antes de ajustar el adaptador a las conexiones de agua del calentador. Cualquier aplicación de calor en los conectores de suministro de agua dañará el tubo de inmersión y las trampas de calor en forma permanente.

# Lista de verificación de la instalación

## A Ubicación del calentador de agua

- Cerca de un área de demanda de agua caliente.
- El calentador está instalado en interiores y está protegido contra temperaturas de frío extremo.
- En un área libre de vapores inflamables.
- Hay suficiente suministro de aire fresco para el correcto funcionamiento del calentador de agua.
- El área está protegida contra los daños por agua.
- Hay espacio suficiente para el mantenimiento del calentador.

## B Suministro de agua

- El calentador de agua está completamente lleno de agua.
- El aire ha sido purgado del calentador de agua y de la tubería.
- Conexiones de agua herméticas y sin fugas.

## C Válvula de alivio

- Válvula de alivio de presión y temperatura instalada adecuadamente y tubería de descarga con salida a desagüe abierto.
- Tubería de descarga con protección contra congelamiento.

## D Cableado

- El voltaje del suministro de energía eléctrica coincide con el del dato de placa del calentador de agua.
- La instalación eléctrica del circuito de derivación y el fusible o el interruptor del circuito son del tamaño adecuado.
- Las conexiones eléctricas están ajustadas y la unidad tiene la conexión a tierra adecuada.

Instrucciones de seguridad

Instrucciones de instalación

Instrucciones de uso

Cuidado y limpieza

Sugerencias para la solución de problemas

Servicio de atención al cliente

# Operación del calentador de agua

**⚠ PRECAUCIÓN:** Puede producirse gas hidrógeno en un sistema de agua caliente abastecido por este calentador de agua que no se ha usado por largo tiempo (por lo general, dos semanas o más). ¡EL GAS HIDRÓGENO ES EXTREMADAMENTE INFLAMABLE! Para disipar dicho gas y reducir el riesgo de lesiones, se recomienda abrir el grifo de agua caliente durante algunos minutos en el fregadero de la cocina antes de utilizar cualquier artefacto eléctrico conectado al sistema de agua caliente. Si hay hidrógeno presente, habrá un sonido inusual, similar al del aire que sale de la tubería antes de que empiece a salir el agua. No fume ni coloque llamas de ningún tipo cerca del grifo cuando esté abierto.

## Precauciones de seguridad

- A** **Corte** el suministro de energía eléctrica del calentador de agua si ha sido sometido a sobrecalentamiento, incendio, inundación o daño físico.
- B** **No** encienda el calentador de agua, a menos que esté lleno de agua.
- C** **No** encienda el calentador de agua si la válvula de cierre de suministro de agua fría está cerrada.
- D** Si existe alguna dificultad para comprender o seguir las instrucciones de uso o la sección "Cuidado y limpieza", se recomienda que el trabajo sea realizado por una persona calificada o por el servicio técnico.

## Controles de seguridad

El calentador de agua está equipado con una combinación de termostato y de control del límite de la temperatura (ECO), que está ubicado encima del elemento térmico en contacto con la superficie del tanque. Si por alguna razón, la temperatura del agua se vuelve excesivamente elevada, el control del límite de la temperatura (ECO) interrumpe el circuito de energía al elemento térmico. Una vez que se abre el regulador, debe ser reiniciado manualmente.

**⚠ PRECAUCIÓN:** Un técnico calificado debe investigar la causa de la condición elevada de la temperatura y se deben tomar medidas correctivas antes de volver a poner el calentador de agua en servicio.

**Para reiniciar el control del límite de la temperatura:**

- 1** Corte el suministro de energía del calentador de agua.
- 2** Extraiga los paneles de acceso de la cubierta y el aislante.  
*Las cubiertas protectoras del termostato no deben extraerse.*
- 3** Presione el botón rojo de REINICIO.
- 4** Vuelva a colocar el aislante y los paneles de acceso de la cubierta antes de encender el suministro de energía del calentador de agua.

**⚠ ADVERTENCIA:** Si el calentador de agua ha sido objeto de inundación, incendio o daño físico, corte el suministro de energía y de agua del calentador de agua.

No haga funcionar nuevamente el calentador de agua hasta que lo haya revisado una persona calificada.

## Ajuste de la temperatura del agua

**⚠ PELIGRO:** Existe un riesgo potencial de quemadura por agua caliente si se fija un valor demasiado elevado en el termostato. Las viviendas con niños pequeños, personas discapacitadas o personas de edad avanzada pueden requerir que el termostato esté ajustado a 120 °F (48,8 °C) o menos para evitar el contacto con agua CALIENTE.

La temperatura del agua en el calentador puede ser regulada fijando la temperatura deseada con el indicador de la perilla ajustable montado en el termostato localizado detrás de los paneles de acceso de la cubierta.

Los modelos de dos elementos tienen dos termostatos.

La conservación de energía y la seguridad son factores que se deben tener en cuenta al elegir el ajuste de la temperatura del agua de los termostatos del calentador de agua. A menor temperatura en el ajuste, mayor ahorro de energía y gastos operativos.

Para cumplir con las reglas de seguridad, los termostatos se fijan en la fábrica a 120 °F (48,8 °C), o menos cuando los códigos locales así lo requieren. Este es el punto de partida recomendado.

Las temperaturas del agua superiores a 125 °F (51,6 °C) pueden causar quemaduras graves o muerte por escaldadura. Asegúrese de leer y seguir las advertencias descritas en este manual y en la etiqueta ubicada en el calentador de agua. Esta etiqueta está ubicada en el calentador de agua, cerca del panel de acceso del termostato.

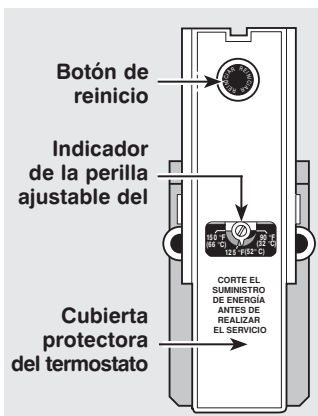
Se encuentran disponibles válvulas mezcladoras para reducir el punto de uso de la temperatura del agua al mezclar agua caliente y fría en las tuberías de derivación de agua. Póngase en contacto con un plomero matriculado o con la autoridad local de plomería para obtener más información.

El siguiente cuadro puede usarse como guía para determinar la temperatura del agua adecuada para su hogar.

## Relación tiempo/temperatura para las quemaduras

Temperatura	Tiempo para producir una quemadura grave
120 °F (48,8 °C)	Más de cinco minutos
125 °F (51,6 °C)	1 1/2 a 2 minutos
130 °F (54,4 °C)	Aproximadamente 30 segundos
135 °F (57,2 °C)	Aproximadamente 10 segundos
140 °F (60 °C)	Menos de 5 segundos
145 °F (62,7 °C)	Menos de 3 segundos
150 °F (65,5 °C)	Aproximadamente 1 1/2 segundos
155 °F (68,3 °C)	Aproximadamente 1 segundo

La tabla es cortesía del Instituto Shriners para pacientes con quemaduras



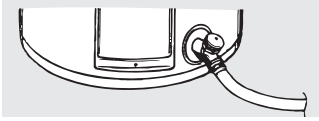
Termostato tipo 59T y cubierta protectora

## Si es necesario realizar un ajuste...

- 1 Corte el suministro de energía del calentador de agua.
- 2 Extraiga los paneles de acceso de la cubierta y el aislante para dejar los termostatos al descubierto.
- 3 Con un destornillador pequeño, ajuste el (los) indicador(es) del dial del (de los) termostato(s) a la temperatura deseada.
- 4 Reemplace el aislante y el (los) panel(es) de acceso de la cubierta. Encienda el suministro de energía al calentador de agua.

Las cubiertas protectoras del termostato no deben extraerse.

# Cuidado y limpieza del calentador de agua



## Desagüe del calentador de agua

**⚠ PRECAUCIÓN:** Apague el suministro de energía del calentador de agua antes de vaciarlo.

**⚠ PELIGRO:** Antes de hacer funcionar manualmente la válvula de alivio, asegúrese de que nadie esté expuesto al agua caliente liberada por la válvula. El agua vaciada del tanque puede estar muy caliente y puede representar un riesgo de quemadura. Dirijala a un desagüe adecuado para evitar lesiones o daños.

Para vaciar el calentador de agua, cierre el suministro de agua fría. Abra un grifo de agua caliente o suba la manija de la válvula de alivio para dejar que entre aire en el tanque.

Conecte una manguera de jardín a la válvula de desagüe del calentador de agua y dirija el flujo de agua hacia el desagüe. Abra la válvula.

**AVISO:** Consulte la advertencia de precaución sobre el gas hidrógeno en las instrucciones de operación.

## Vacaciones y apagado prolongado

Si el calentador de agua debe permanecer inactivo por un tiempo prolongado, es necesario cerrar la potencia y el agua para conservar la energía y evitar la acumulación de gas hidrógeno.

Deberán vaciarse las tuberías y el calentador de agua si van a estar expuestos a temperaturas bajo cero.

Después de un largo período de inactividad, el funcionamiento y los reguladores del calentador de agua deberán ser revisados por personal del servicio técnico calificado. Asegúrese de volver a llenar completamente el calentador de agua antes de ponerlo en servicio.

**⚠ PELIGRO:** Antes de hacer funcionar manualmente la válvula de alivio, asegúrese de que nadie esté expuesto al peligro que representa estar en contacto con el agua caliente liberada por la válvula. El agua puede estar caliente y crear un riesgo de quemadura. El agua debe liberarse en un desagüe adecuado para evitar lesiones o daños en la propiedad.

**AVISO:** Si la válvula de alivio de presión y temperatura en el calentador de agua se descarga en forma periódica, puede ser debido a la expansión térmica en un sistema cerrado de agua. Contacte a la empresa proveedora de agua o al contratista de plomería para corregir esta situación. No conecte la salida de la válvula de alivio.

## Mantenimiento preventivo de rutina

Con el mantenimiento adecuado, el calentador de agua deberá proporcionarle años de servicio confiable y sin problemas.

Se sugiere que el usuario establezca y siga un programa de mantenimiento preventivo de rutina.

Se recomienda, además, que un técnico especializado en reparaciones de artefactos eléctricos realice una inspección periódica de los controladores de operación, el elemento térmico y el cableado.

La mayoría de los artefactos eléctricos hacen ruido cuando funcionan, aun si son nuevos. Si el nivel de sonido o siseo aumenta excesivamente, el elemento térmico eléctrico puede necesitar una limpieza. Contáctese con el contratista instalador o el plomero para que lo inspeccione.

Por lo menos una vez al año, levante y libere la palanca de la válvula de alivio de presión y temperatura, ubicada cerca de la parte superior del calentador de agua, para verificar la correcta operación de la válvula. Permita que varios galones pasen por la tubería de descarga hacia un desagüe abierto.

El tanque de un calentador de agua puede actuar como recipiente de depósito de los sólidos suspendidos en el agua. Por lo tanto, es frecuente que los depósitos de agua dura se acumulen en la parte inferior del tanque. Se sugiere vaciar unos cuartos de galón de agua del tanque del calentador de agua todos los meses para quitar estos depósitos del tanque.

El cierre rápido de los grifos o de las válvulas de solenoide en los artefactos automáticos que usan agua puede causar un ruido de explosión en la tubería de agua. Para minimizar el problema, se pueden utilizar los elevadores estratégicamente ubicados en el sistema de tubería de agua o dispositivos de detención de ruido.

La barra del ánodo debe removerse anualmente del tanque del calentador de agua para ser inspeccionada y debe reemplazarse cuando más de 6 in (15,24 cm) del cable central están expuestas en cualquiera de los extremos de la barra.

Asegúrese de cerrar el suministro de agua fría antes de quitar la barra del ánodo.

**AVISO:** No quite la barra del ánodo del tanque del calentador de agua, excepto para la inspección y/o el reemplazo, ya que la operación sin la barra del ánodo acortará la vida útil del porcelanizado del tanque, y la garantía no tendrá vigencia.

# Antes de llamar al servicio técnico...



Sugerencias para la solución de problemas. ¡Ahorre tiempo y dinero! Revise primero el cuadro de esta página y quizás no necesite llamar al servicio técnico.

Problema	Causas posibles	Qué hacer
<b>Ruido sordo</b>	La condición del agua en su casa causó una acumulación de escamas o depósitos minerales en los elementos térmicos.	● Extraiga los elementos térmicos y límpielos.
<b>La válvula de alivio produce ruido de explosión o desagüe</b>	Acumulación de presión causada por la expansión térmica en un sistema cerrado.	● Es una condición inaceptable y debe corregirse. Contacte a la empresa proveedora de agua o a un plomero contratista para corregir esto. No conecte la salida de la válvula de alivio.
<b>Ruido metálico durante períodos de uso de agua</b>	Los artefactos internos de la trampa de calor están en funcionamiento.	● Esto es normal los artefactos de la trampa de calor en funcionamiento no se necesita un servicio técnico.
<b>No hay agua caliente o esta no alcanza</b>	El uso de agua puede haber excedido la capacidad del calentador de agua.	● Espere a que el calentador de agua se recupere después de una demanda anormal.
	Se quemó un fusible o se averió un interruptor de circuito.	● Reemplace el fusible o reajuste el interruptor de circuito.
	El suministro de energía eléctrica puede estar apagado.	● Asegúrese de que el suministro de electricidad al calentador de agua y el interruptor de desconexión, si se utiliza, estén ENCENDIDOS.
	El termostato puede estar muy bajo.	● Vea la sección "Ajuste de la temperatura del agua" en este manual.
	Grifos de agua caliente abiertos o con fugas	● Asegúrese de cerrar todos los grifos.
	El suministro eléctrico a su casa puede estar interrumpido.	● Contacte a la empresa proveedora de electricidad.
	Cableado inadecuado.	● Vea la sección "Instalación del calentador de agua" de este manual.
	Limitador manual de reinicio (ECO).	● Vea la sección "Ajuste de la temperatura del agua" en este manual.
<b>El agua está demasiado caliente</b>	La temperatura del agua fría en la entrada puede ser menor en los meses de invierno.	● Esto es normal. El agua más fría en la entrada toma más tiempo en calentarse.
	El termostato está ajustado a muy alta temperatura.	● Vea la sección "Ajuste de la temperatura del agua" en este manual.

**▲ PRECAUCIÓN:** Para mayor seguridad, NO intente reparar el cableado, los termostatos, los elementos térmicos u otros artefactos de seguridad. Haga que un técnico calificado realice las reparaciones.

Instrucciones de seguridad

Instrucciones de instalación

Instrucciones de uso

Cuidado y limpieza

Sugerencias para la solución de problemas

Servicio de atención al cliente

# Partes de repuesto

Para modelos de 20 a 120 galones (75,5 L a 454,2 L) con elementos simples y dobles

Instrucciones de seguridad

Instrucciones de instalación

Instrucciones de uso

Cuidado y limpieza

Sugerencias para la solución de problemas

Servicio de atención al cliente

## Instrucciones para realizar el pedido de partes

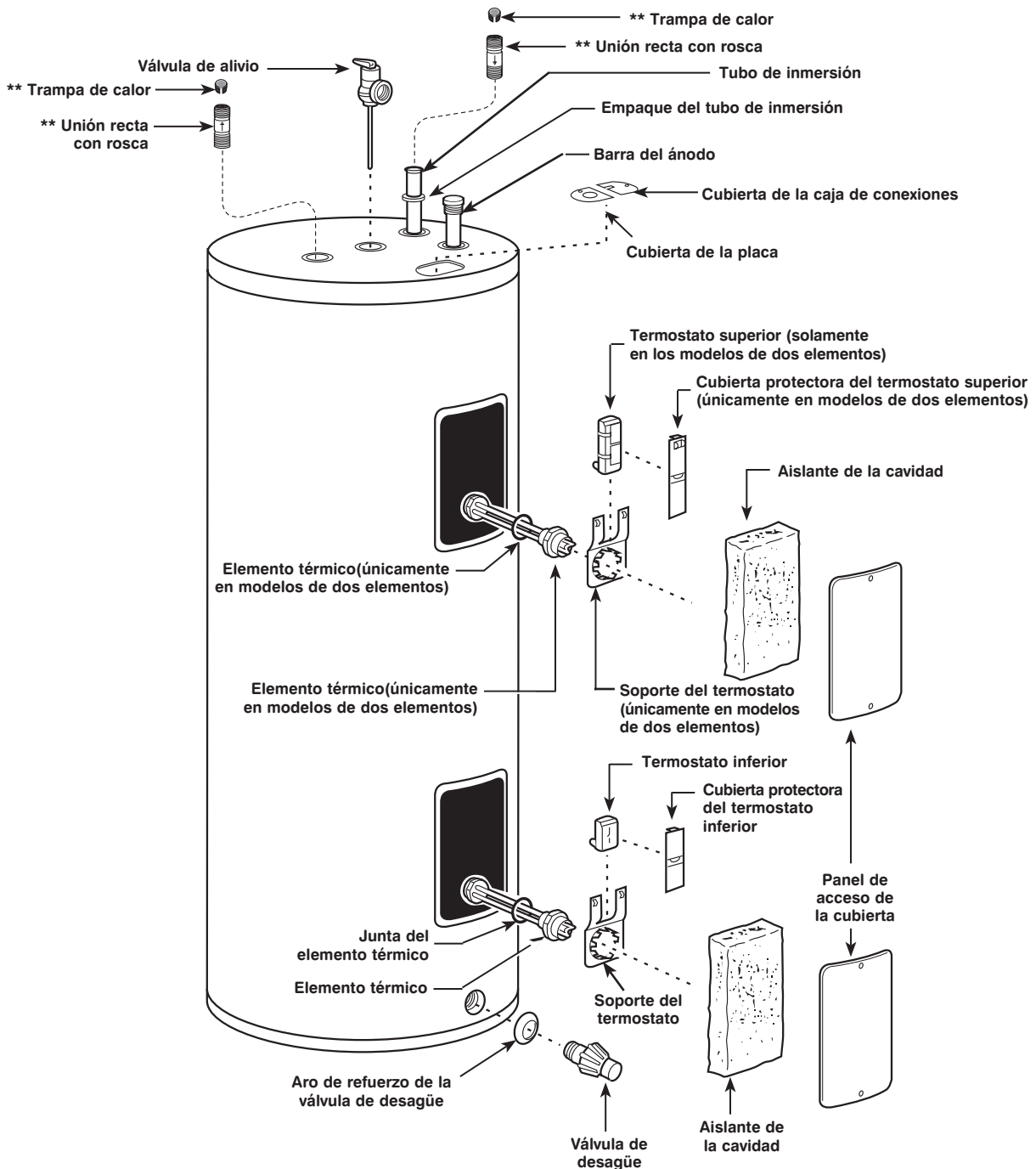
Para hacer un pedido usando Visa/MasterCard, llame al 800-431-1549.

Todos los pedidos de partes deben incluir:

- 1 El modelo y número de serie del calentador mostrado en la placa de datos.
- 2 El voltaje y los vatios que figuran en la placa de datos.

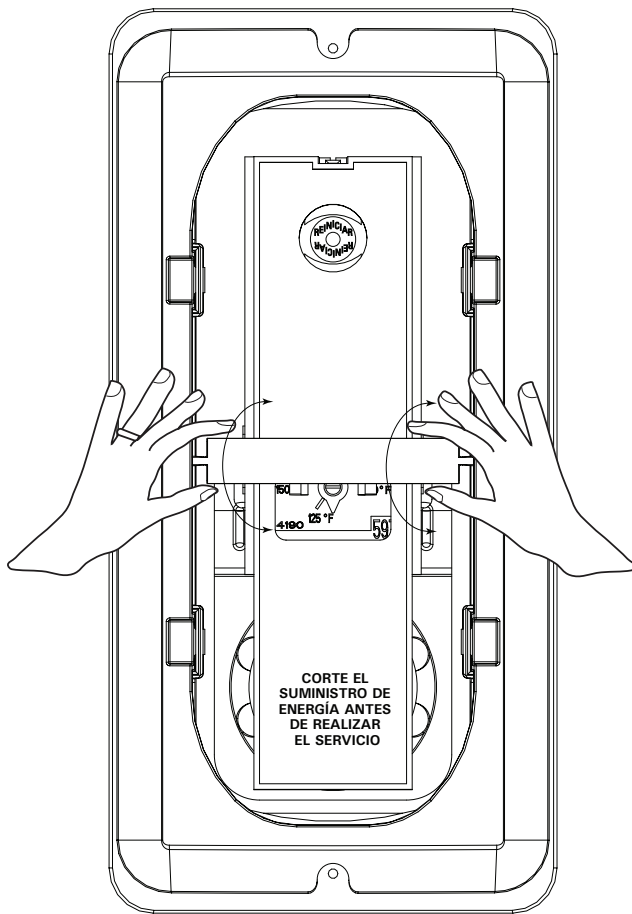
- 3 Descripción de la parte (como figura a continuación) y cantidad de partes deseadas.

**⚠ PRECAUCIÓN:** Para mayor seguridad, **NO** intente reparar el cableado, los termostatos, los elementos térmicos u otros reguladores del funcionamiento. Haga que un técnico calificado realice las reparaciones.



## Instrucciones para el acceso a la cavidad

Las siguientes instrucciones son **ÚNICAMENTE** para el personal de servicio técnico calificado y solo deben llevarse a cabo cuando sea necesario.



Para reemplazar el termostato o el elemento térmico, remueva la tablilla horizontal del inserto de la cavidad siguiendo las instrucciones siguientes:

- 1 Corte el suministro de energía del calentador de agua.
- 2 Remueva los paneles de acceso de la cubierta y el aislante.
- 3 Mueva la tablilla horizontal hacia arriba y hacia abajo hasta que se suelte del resto del inserto de la cavidad (vea la ilustración a la izquierda).

Descarte el travesaño. No es posible ni necesario volver a colocarlo.

- 4 Reemplace el termostato o el elemento según sea necesario.
- 5 Vuelva a colocar el aislante y los paneles de acceso de la cubierta antes de encender el suministro de energía del calentador de agua.

**AVISO:** La tablilla horizontal del inserto de la cavidad es necesaria únicamente para el proceso de fabricación. La extracción de la tablilla horizontal no interfiere en el funcionamiento del calentador de agua.

Instrucciones de seguridad

Instrucciones de instalación

Instrucciones de uso

Cuidado y limpieza

Sugerencias para la solución de problemas

Servicio de atención al cliente

# Diagramas de cableado

Instrucciones de seguridad

Instrucciones de instalación

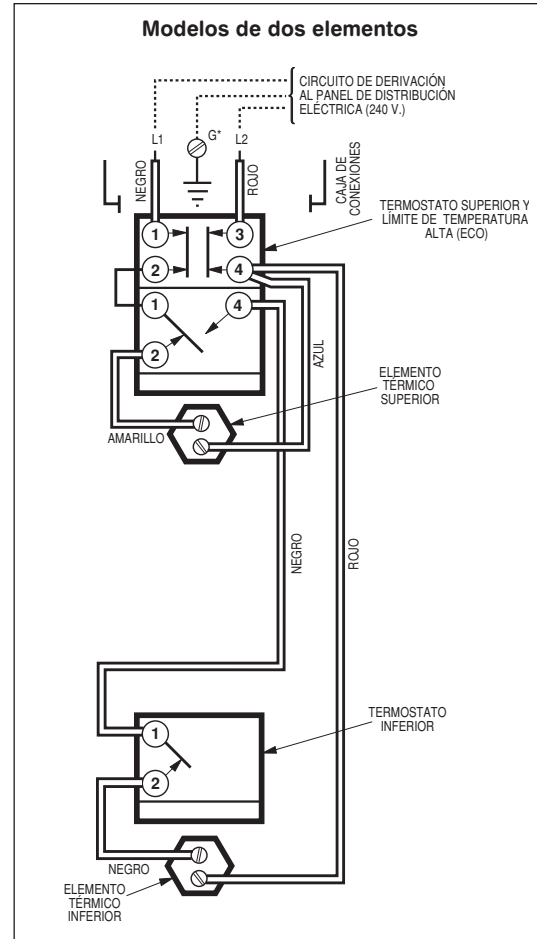
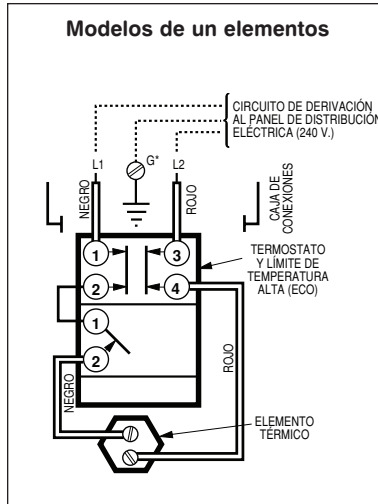
Instrucciones de uso

Cuidado y limpieza

Sugerencias para la solución de problemas

Servicio de atención al cliente

## Diagramas de cableado: termostatos Therm-O-Disc tipo 59T



Corte aquí

Corte aquí

Colóquelo en un sobre y envíelo a:

**Rheem Manufacturing Company**

Departamento de Registro de Garantías

P.O. Box 34070

Louisville, KY 40232-4070

# Registro de propiedad del producto

Siga los tres pasos que se indican a continuación para proteger la inversión de su nuevo artefacto:

1

Complete y envíe este registro de propiedad del producto hoy.

2

Después de enviar el siguiente registro, guarde este documento en un lugar seguro. Contiene la información que necesitará para solicitar servicio técnico.

3

Lea detenidamente el manual del usuario. Lo ayudará a utilizar su nuevo artefacto adecuadamente.

Número de modelo

Número de serie

De necesitar servicio técnico, llame al 800-431-1549.



# Registro de propiedad del producto



Calentador de

agua

Número de modelo

Número de serie

Sr.  Sra.  Srta.  Otro

Nombre

Apellido

Dirección

Depto. N.º

Ciudad

Estado  Código postal

Fecha de puesta en servicio  
Mes  Día  Año

Número de teléfono  -  -

**AVISO:** El hecho de no completar y regresar esta tarjeta no disminuye los derechos de la garantía limitada.