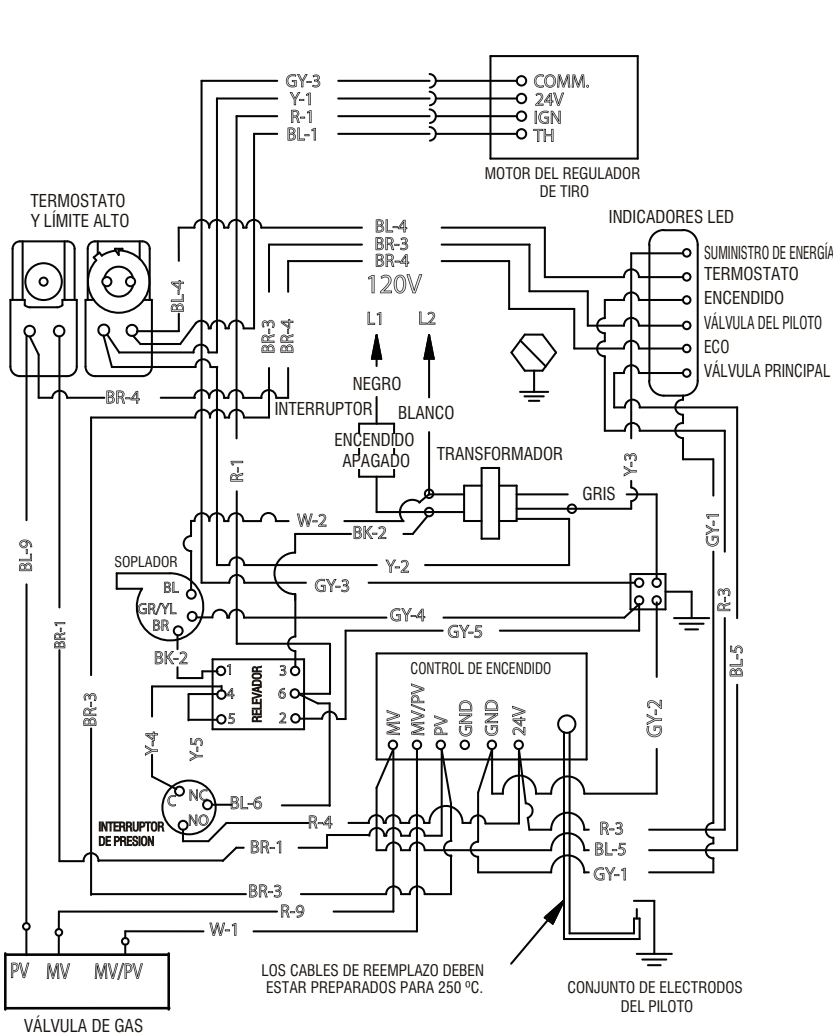


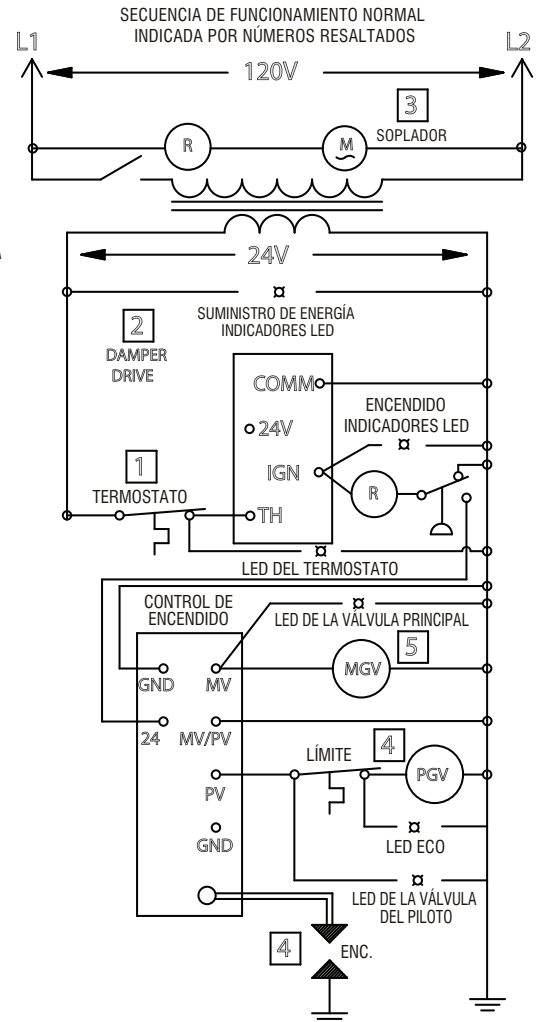
## Hoja Complementaria

### Calentador de agua a gas comercial para tareas pesadas (Modelos GX90) Complemento del siguiente manual de Uso y Cuidado: AP10386

Se deben seguir las instrucciones del Manual de uso y cuidado incluidas con el calentador de agua, además de las instrucciones que se muestran a continuación además de las instrucciones para los modelos GX90. Lea bien estas instrucciones y comprenda todos los pasos y los procedimientos antes de realizar la instalación.



**DIAGRAMA DE CONEXIÓN**



**ESQUEMA**

VR8404M—CONTROL DE ENCENDIDO HONEYWELL S8600M  
SI ES NECESARIO REEMPLAZAR ALGUNO DE LOS CABLES ORIGINALES INCLUIDOS CON ESTE ARTEFACTO. DEBE REEMPLAZARLO CON UN CABLE CALIBRE 18, DE 600 V, PARA 105 °C O UN CABLE EQUIVALENTE.

**AVISO:** Asegúrese de que las perillas de control de gas estén en la posición "ENCENDIDO" antes de poner en funcionamiento la unidad.

Para obtener mas información, vea el reverso.

## PARA SU SEGURIDAD, LEA ESTO ANTES DE USAR EL PRODUCTO

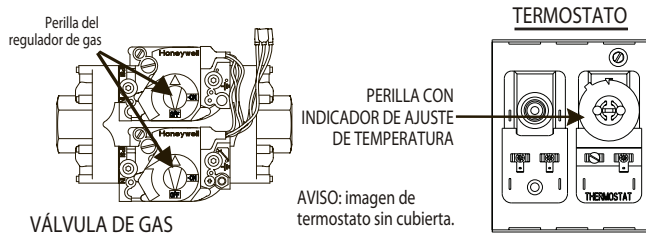
**ADVERTENCIA: Si no se siguen con exactitud estas instrucciones, puede ocurrir una explosión o un incendio, y se pueden ocasionar daños en la propiedad, lesiones personales o la muerte.**

- A. El artefacto está equipado con un dispositivo de encendido que activa automáticamente el piloto. NO trate de encender manualmente el piloto.
- B. ANTES DE LA OPERACIÓN, compruebe mediante el olfato que no haya gas en toda el área del artefacto. Asegúrese de realizar dicha comprobación cerca del piso, ya que algunos gases son más pesados que el aire y se acumulan sobre el piso.
- QUÉ HACER SI DETECTA OLOR A GAS**
- No intente encender ningún artefacto.
  - No toque ningún interruptor eléctrico, ni utilice ningún teléfono dentro de la vivienda.
  - Llame inmediatamente a la empresa proveedora de gas desde el teléfono de un vecino. Siga las instrucciones de la empresa proveedora de gas.
- Si no puede contactar a la empresa proveedora de gas, llame al Departamento de Bomberos.
- C. Utilice únicamente la mano para girar la perilla de regulación de gas. Nunca utilice herramientas. Si no es posible girar la perilla con las manos, no intente repararla; llame a un técnico calificado. Los intentos de reparación o las reparaciones forzadas pueden ocasionar incendios o explosiones.
- D. No utilice este artefacto si cualquiera de las partes ha estado sumergida en agua. Llame de inmediato a un técnico calificado para que inspeccione el artefacto y reemplace cualquier parte del sistema de regulación o del regulador de gas que haya estado debajo del agua.

## INSTRUCCIONES DE USO

1. ¡DETÉNGASE! LEA LA INFORMACIÓN DE SEGURIDAD EN LA PARTE SUPERIOR DE LA ETIQUETA

2. INSERTE UN DESTORNILLADOR RANURADO EN LA ABERTURA DE AJUSTE DE TEMPERATURA. GIRE EL TORNILLO EN EL SENTIDO DE LAS AGUJAS DEL RELOJ HASTA LA POSICIÓN INFERIOR.



3. INTERRUPEL EL SUMINISTRO DE ENERGÍA DEL ARTEFACTO.

4. EL ARTEFACTO ESTÁ EQUIPADO CON UN DISPOSITIVO DE ENCENDIDO QUE ACTIVA AUTOMÁTICAMENTE EL PILOTO. NO TRATE DE ENCENDER MANUALMENTE EL PILOTO.

5. GIRE LA "PERILLA DEL CONTROLADOR DE GAS" EN EL SENTIDO DE LAS AGUJAS DEL RELOJ HASTA LA POSICIÓN "OFF" (APAGADO).

6. ESPERE CINCO (5) MINUTOS PARA QUE SE DISIPE EL GAS. SI HUELE GAS, ¡DETÉNGASE! SIGA EL PASO "B" DE LA INFORMACIÓN DE SEGURIDAD EN LA PARTE SUPERIOR DE ESTA ETIQUETA. SI NO DETECTA OLOR A GAS, PROCEDA CON EL PASO SIGUIENTE.

7. GIRE LA "PERILLA DEL REGULADOR DE GAS" EN SENTIDO CONTRARIO AL DE LAS AGUJAS DEL RELOJ HASTA LA POSICIÓN "ON" (ENCENDIDO).

8. ENCIENDA EL SUMINISTRO DE ENERGÍA DEL ARTEFACTO.

9. FIJE EL TERMOSTATO EN LA POSICIÓN DESEADA

10. SI EL ARTEFACTO NO FUNCIONA, SIGA LAS INSTRUCCIONES DE "PARA DESCONECTAR EL SUMINISTRO DE GAS DEL ARTEFACTO"? Y LLAME A UN TÉCNICO O A LA EMPRESA PROVEEDORA DE GAS.

## PARA APAGAR EL SUMINISTRO DE GAS AL ARTEFACTO

1. FIJE EL TERMOSTATO EN LA POSICIÓN INFERIOR.

2. INTERRUPEL EL SUMINISTRO DE ENERGÍA DEL ARTEFACTO SI SE VA A REALIZAR MANTENIMIENTO.

3. GIRE LA "PERILLA DEL CONTROLADOR DE GAS" EN EL SENTIDO DE LAS AGUJAS DEL RELOJ HASTA LA POSICIÓN "OFF" (APAGADO).

AX4776

**AVISO: Asegúrese de que las perillas de control de gas estén en la posición "ENCENDIDO" antes de poner en funcionamiento la unidad.**